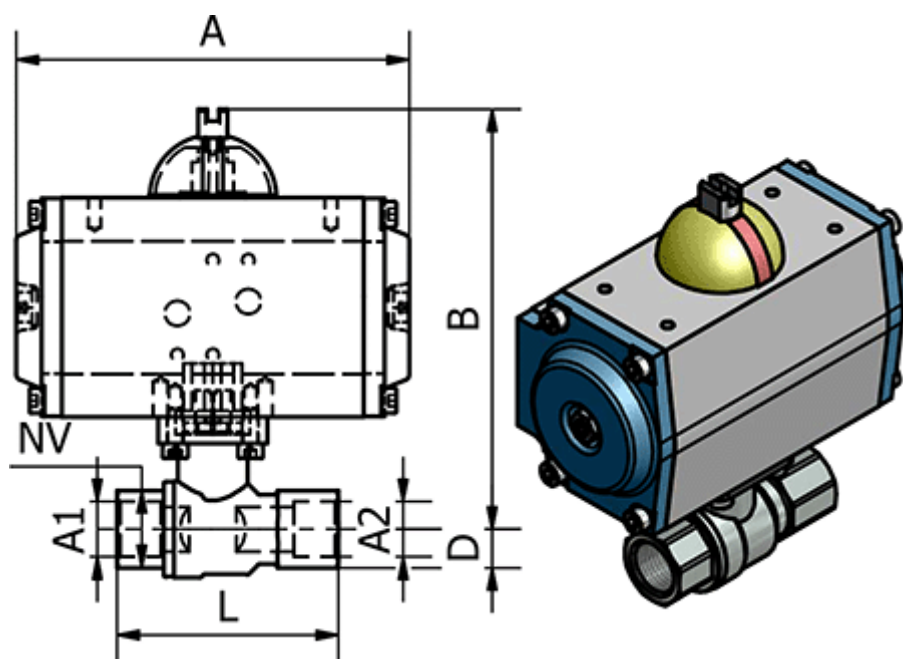


Varenummer: 586350217
Beskrivelse: Kuglehane 350.217, G 3" - G 3"
Gevind/Gevind

Mål



A	= 161
B	= 225
D	= 68
L	= 182
Max. Arbejdstryk	= 16 bar
NV	= 98
Tilslutning A1	= G 3"
Tilslutning A2	= G 3"